

Inteligentny falownik łańcuchowy (SUN2000-60KTL-HV-D1-001)



Inteligentny

- 4 regulatory ładowania MPPT do elastycznego dopasowania do różnych układów
- 8-łańcuchowy inteligentny monitoring i szybkie wykrywanie i usuwanie problemów
- Obsługa systemu komunikacji w sieci energetycznej (PLC)
- Obsługa inteligentnej diagnostyki String I-V

Bezpieczny

- Zintegrowane odłączenie stałoprądowe, bezpieczny i wygodny do konserwacji
- Ochronniki przepięciowe typu II zarówno dla prądu stałego jak i przemiennego
- Zabezpieczenie ziemnozwarciowe
- Wylącznik różnicowo-prądowy (RCD)

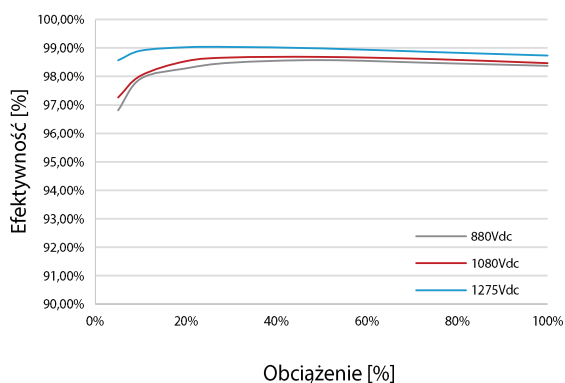
Wydajny

- Maks. wydajność 99,0%, Wydajność europejska 98,8%
- Napięcie wyjściowe 800V i spadek o 75% strat prądu przemiennego w stosunku do 400V
- Brak linii N i krótszy kabel prądu przemiennego

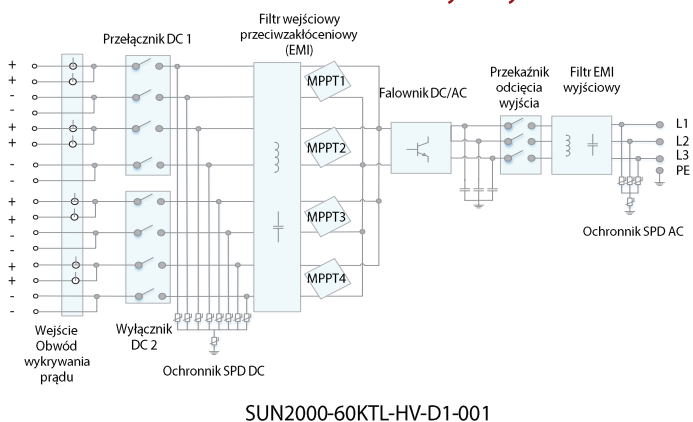
Niezawodny

- Niepotrzebne zewnętrzne wentylatory przy technologii naturalnego chłodzenia
- Klasa ochrony IP65

Krzywa wydajności



Schemat elektryczny



Inteligentny falownik łańcuchowy (SUN2000-60KTL-HV-D1-001)



Specyfikacje techniczne	SUN2000-60KTL-HV-D1-001
	Wydajność
Maks. wydajność	99,0%
Wydajność europejska	98,8%
	Wejście
Maks. użyteczna moc prądu stałego	67 300 W
Maks. napięcie wejściowe	1 500 V
Maks. prąd przez MPPT	22 A
Maks. prąd zwarciovowy na MPPT	30 A
Min. napięcie robocze / napięcie rozruchowe	600V / 650V
Zakres napięcia roboczego MPPT	600 V ~ 1450 V
Znamionowe napięcie wejściowe	1 080 V
Maks. liczba wejść	8
Liczba trackerów MPP	4
	Wyjście
Moc znamionowa czynna prądu przemiennego	60 000 W
Maks. moc pozorna prądu stałego	66000 VA
Maks. moc czynna prądu przemiennego (cosφ=1)	66 000 W
Znamionowe napięcie wyjściowe	800V, 3W+PE
Znamionowy prąd wyjściowy	43,3 A
Znamionowa częstotliwość sieci AC	50 Hz / 60 Hz
Maks.prąd wyjściowy	48 A
Regulowany współczynnik mocy	0,8 LG ... 0.8 LD
Maks. całkowite zniekształcenie harmoniczne	<3%
	Stopień ochrony
Wejściowe urządzenie odłączające	Tak
Ochrona przed niepotrzebnym zasilaniem sieci.	Tak
Ochrona nadprądowa AC	Tak
Ochrona przed odwróceniem biegunów DC	Tak
Monitoring błędów łańcucha PV	Tak
Ochronniki przepięciowe DC	Typu II
Ochronniki przepięciowe AC	Typu II
Monitoring izolacji	Tak
Wykrywanie prądu różnicowego	Tak
	Komunikacja
Wyświetlacz	Wskaźniki LED
RS485	Tak
USB / Bluetooth + APP	Tak
Komunikacja w sieci energetycznej (PLC)	Tak
	Ogólnie
Wymiary (Sz*Wys*Gł)	930 × 600 × 270 mm (36,6×23,6×10,6 cala)
Waga	60 kg (132 lb.)
Przedział temperatury roboczej	-25 °C ~ 60 °C (-13°F ~ +140°F)
Chłodzenie	Konwekcja naturalna
Maks. wysokość robocza nad poziomem morza bez spadku wydajności	4 000 m (13 123 ft.)
Wilgotność względna	0 ~ 100%
Złącze DC	Amphenol UTX
Złącze AC	Wodoszczelne złącze PG + OT
Klasa ochrony	IP65
Wewnętrzny pobór mocy w nocy	< 3 W
Topologia	Bez transformatora