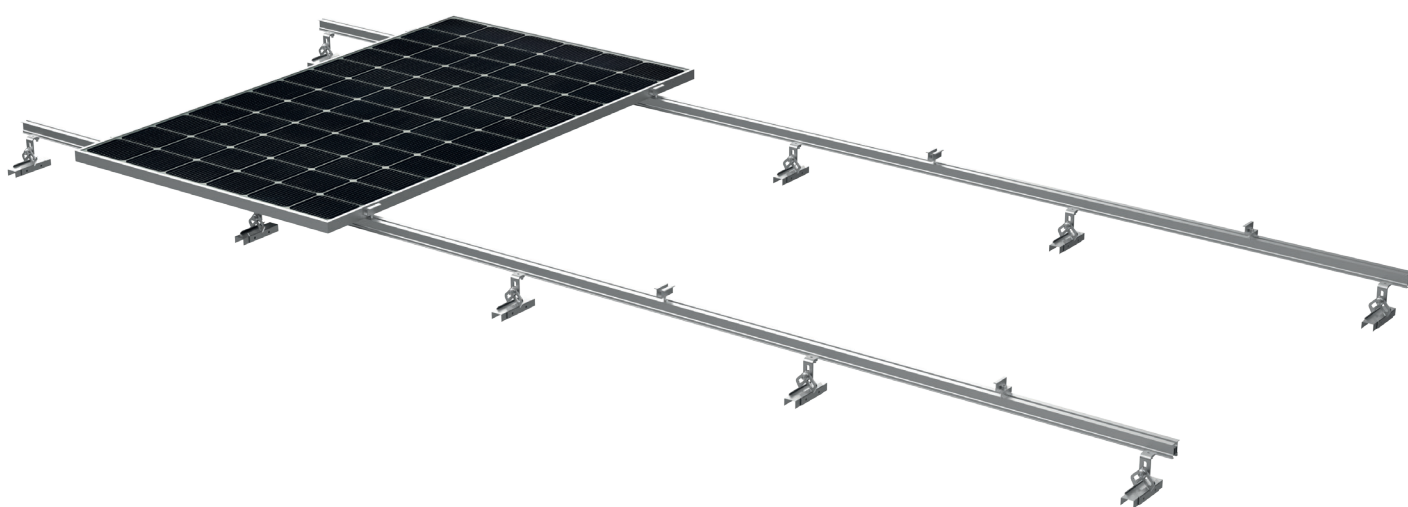


KONSTRUKCJA NA DACH SKOŚNY

UCHWYT TRAPEZOWY K-13



CHARAKTERYSTYKA

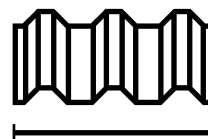
Rozwiązanie dedykowane dla dachów krytych blachą trapezową. Kompatybilność z większością blach trapezowych na rynku (minimalna grubość blachy to 0,4 mm), duży zakres regulacji dopasowania do kształtu trapezu, prosty i szybki montaż.



PROSTY I SZYBKI
MONTAŻ



KOMPATYBILNOŚĆ
Z WIĘKSZOŚCIĄ BLACH
TRAPEZOWYCH



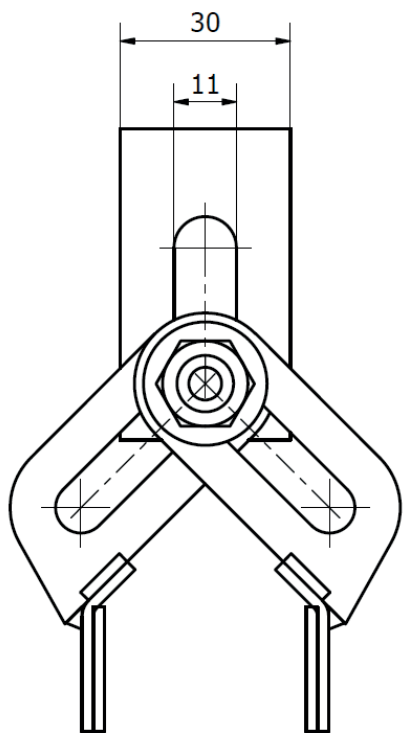
MOŻLIWOŚĆ MONTAŻU
PO CAŁEJ DŁUGOŚCI BLACHY
TRAPEZOWEJ

OPIS KONSTRUKCJI Z WYKORZYSTANIEM UCHWYTU TRAPEZOWEGO K-13

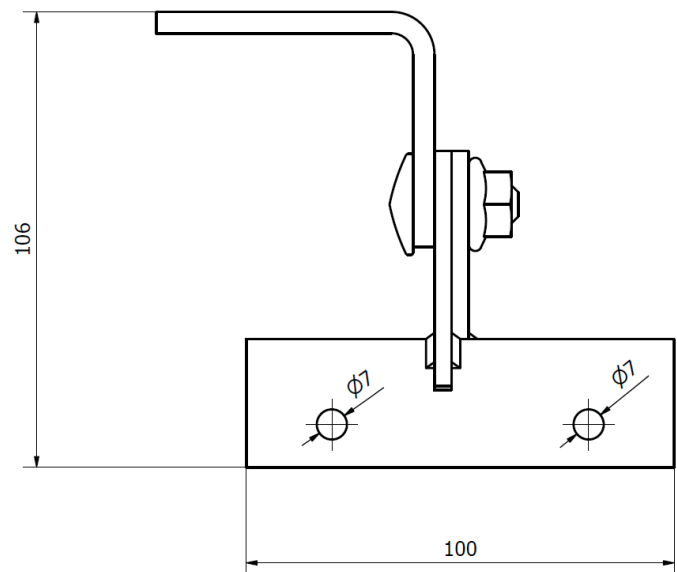
Emiter Sp. z o.o. udziela na powyższą konstrukcję 10-letniej gwarancji ze względu na wykonanie z elementów posiadających wszelkie wymagane certyfikaty. Montaż konstrukcji odbywa się poprzez przykręcenie uchwyty K-13 do powierzchni blachy, za pomocą czterech blachowkrętów K-20.

Konstrukcja kompatybilna jest ze wszystkimi profilami montażowymi dostępnymi w ofercie marki Neosys.

RYSUNEK TECHNICZNY



RYS. 1 PRZÓD



RYS. 2 BOK

