

KONSTRUKCJA NA DACH SKOŚNY KRYTY BLACHĄ Z RĄBKIEM BLASZANYM

UCHWYT K-24-Z / K-24-C

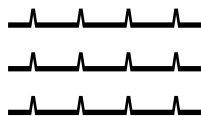


CHARAKTERYSTYKA

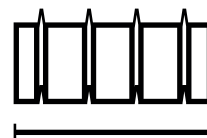
Konstrukcja dedykowana do zastosowania do dachów krytych blachą z rąbkem blaszanym. Dwa rodzaje uchwytów umożliwiają montaż na większości typów blachy na rynku, montaż bezinwazyjny - brak konieczności wykonywania otworów w poszyciu dachu.



PROSTY I SZYBKI
MONTAŻ



KOMPATYBILNOŚĆ
Z WIĘKSZOŚCIĄ POKRYĆ
DACHOWYCH TYPU RĄBEK

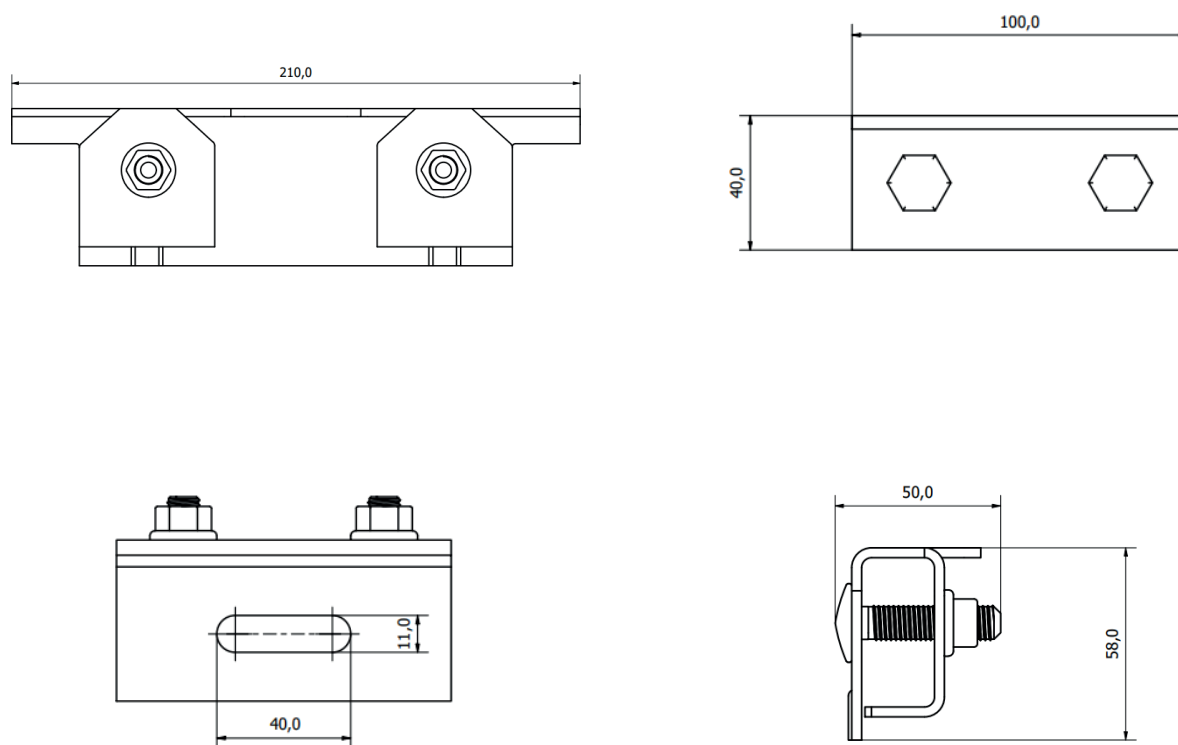


MONTAŻ UCHWYTU
NA CAŁEJ DŁUGOŚCI RĄBKA

OPIS KONSTRUKCJI Z WYKORZYSTANIEM UCHWYTU K-24-Z / K-24-C

Uchwyt został wykonany z największą starannością oraz jakością. Emiter Sp. z o.o. udziela na powyższą konstrukcję 10-letniej gwarancji ze względu na wykonanie elementu ze stali nierdzewnej. Montaż uchwytów na rąbek następuje poprzez zaciśnięcie ich na rąbku za pomocą dwóch śrub. Uchwyty są kompatybilne ze wszystkimi profilami montażowymi dostępnymi w ofercie marki Neosys. Montaż uchwytu w każdym punkcie profilu odbywa się przy użyciu śruby typu „T-eowego”.

RYSUNEK TECHNICZNY



RYS. 1

