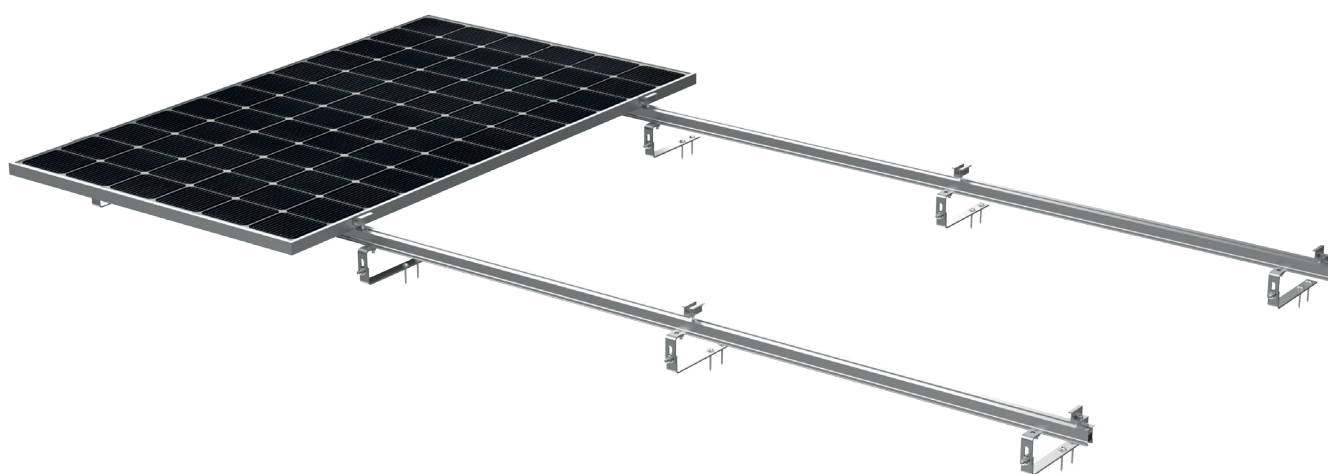


## KONSTRUKCJA NA DACH SKOŚNY

KRYTY PAPĄ

## UCHWYT K-08-R



### CHARAKTERYSTYKA

Rozwiązanie do zastosowania na wszystkich dachach z drewnianą konstrukcją. Jest to konstrukcja, która pozwala na wyrównanie powierzchni dachu, przez co moduły będą przylegać równolegle do poszycia dachu.



TRWAŁOŚĆ MONTAŻU



MOŻLIWOŚĆ DOBORU  
ODPOWIEDNIEJ DŁUGOŚCI  
GWINTÓW

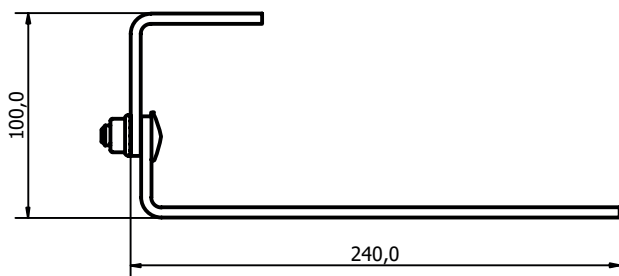


MONTAŻ MODUŁÓW  
RÓWNOLEGLE  
DO POŁACI DACHU

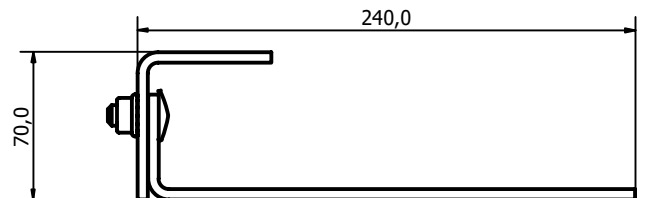
## OPIS KONSTRUKCJI Z WYKORZYSTANIEM UCHWYTU K-08-R

Montaż konstrukcji odbywa się poprzez przykręcenie uchwyty K-08 do poszycia dachu, za pomocą dwóch śrub K-16. W przypadku braku pełnego odeskowania należy wkręcić się w krokiew. Uchwyt jest kompatybilny ze wszystkimi profilami montażowymi dostępnymi w ofercie marki Neosys. Montaż uchwyty w każdym punkcie profilu przy użyciu śruby typu „T-owego”.

## RYSUNEK TECHNICZNY



RYS.1 GÓRNE POŁOŻENIE



RYS.2 DOLNE POŁOŻENIE

