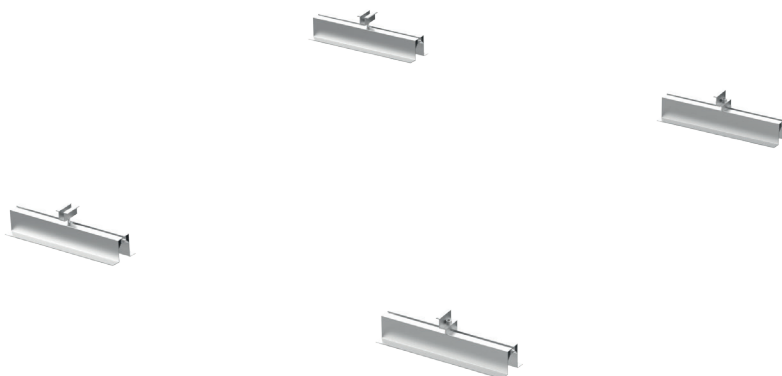
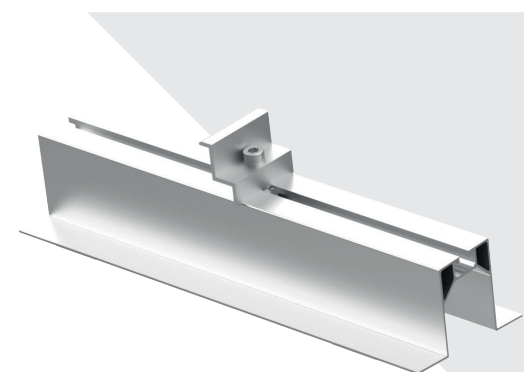


KONSTRUKCJA NA DACH SKOŚNY KRYTY BLACHODACHÓWKĄ

MOSTEK K-56



CHARAKTERYSTYKA

Konstrukcja do zastosowania na wszystkich dachach krytych blachodachówką o grubości min. 0,4 mm, szczególnie tam, gdzie konstrukcja nośna dachu nie pozwala na użycie śrub dwugwintowych.



PROSTY I SZYBKI
MONTAŻ



KOMPATYBILNOŚĆ
Z WIĘKSZOŚCIĄ
BLACHODACHÓWEK

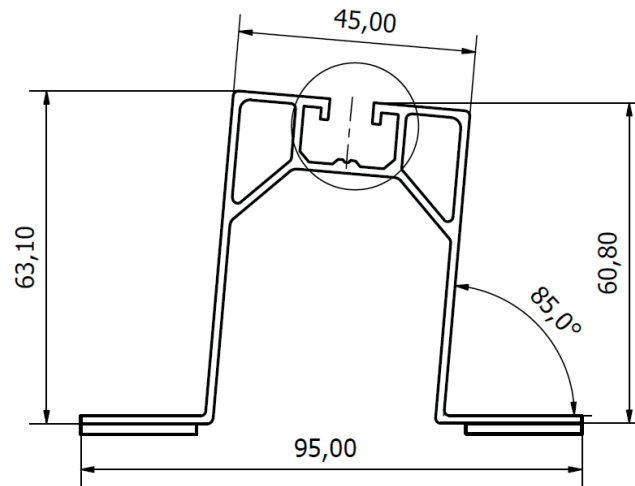


OPIS KONSTRUKCJI Z WYKORZYSTANIEM MOSTKA K-56

Emiter Sp. z o.o. udziela na konstrukcję 10-letniej gwarancji ze względu na wykonanie z elementów posiadających wszelkie wymagane certyfikaty. Montaż konstrukcji odbywa się poprzez przykręcenie mostków K-56 do powierzchni blachy, za pomocą czterech blachowkrętów K-20.

Konstrukcja ta została zaprojektowana z myślą o dachach wykonanych z blachodachówki. Od mostka na blachę trapezową K-14, różni się swoją konstrukcją, która została przystosowana do przetłoczeń na blachodachówce.

RYСУNEK TECHNICZNY



RYС. 1 PRZEKRÓJ BOCZNY

