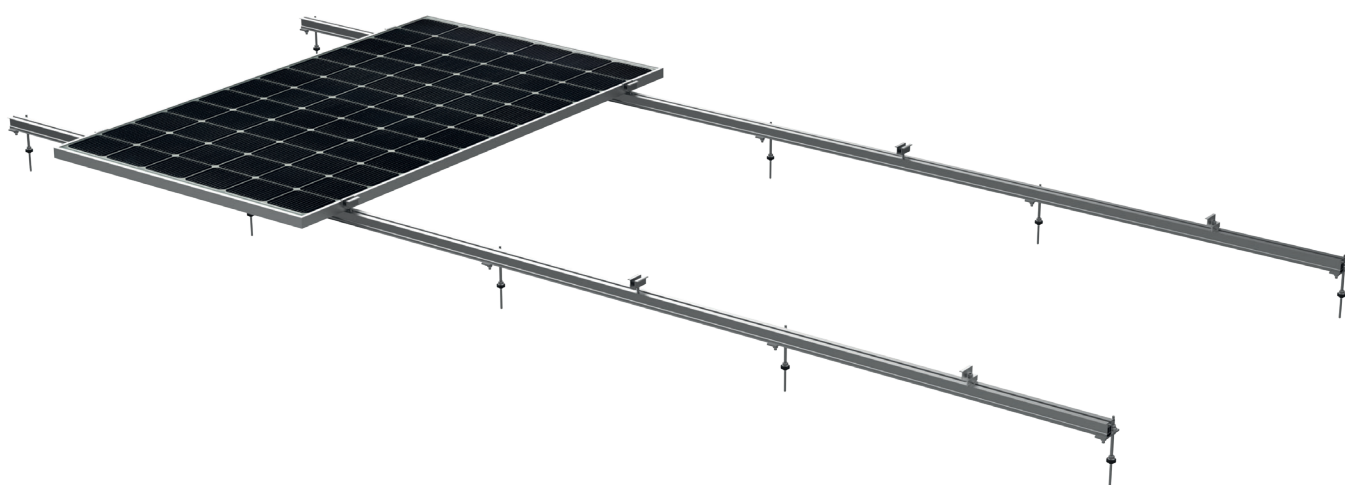




KONSTRUKCJA NA DACH SKOŚNY

KRYTY BLACHĄ

ŚRUBA K-17 (DO DREWNA)
ŚRUBA K-43 (DO STALI)



CHARAKTERYSTYKA

Rozwiązanie do zastosowania na wszystkich dachach z konstrukcją dachu drewnianą bądź stalową. Konstrukcja, która pozwala na wyrównanie powierzchni dachu, przez co moduły będą przylegać równolegle do poszycia dachu.



TRWAŁOŚĆ
MONTAŻU



USZCZELNIENIE
OTWORU



MOŻLIWOŚĆ DOBORU
ODPOWIEDNIEJ DŁUGOŚCI
GWINTÓW



MONTAŻ MODUŁÓW
RÓWNOLEGLE
DO POŁACI DACHU

OPIS KONSTRUKCJI ZE ŚRUBĄ K-17 / K43

Konstrukcja została wykonana z największą starannością. Emitter Sp. z o. o. udziela udziela na konstrukcję 10-letniej gwarancji. Montaż konstrukcji odbywa się poprzez wkręcenie śruby dwugwintowej K-17 do krokwi drewnianych. Element ten jest dostępny w trzech długościach.

Rozwiązanie dla stalowej konstrukcji dachu to śruba dostępna w dwóch długościach (patrz tabela niżej).

Montaż profili odbywa się za pomocą adaptera (K-03), który umożliwia kompatybilność ze wszystkimi profilami dostępnymi w ofercie marki Neosys.

DOBÓR ŚRUB DWUGWINTOWYCH W ZALEŻNOŚCI OD KONSTRUKCJI DACHU

K-17 (Z GWINTEM DO DREWNA)			K-43 (Z GWINTEM DO STALI)	
MIN. WYMIARY KROKWI: 80×50 MM			MIN. GRUBOŚĆ KROKWI STALOWEJ 2 MM	
200 MM	250 MM	300 MM	210 MM	270 MM

RYSUNEK TECHNICZNY



RYS.1 ŚRUBA K-17 (DLA KONSTRUKCJI DREWNIANYCH)



RYS.2 ŚRUBA K-43 (DLA KONSTRUKCJI STALOWYCH)