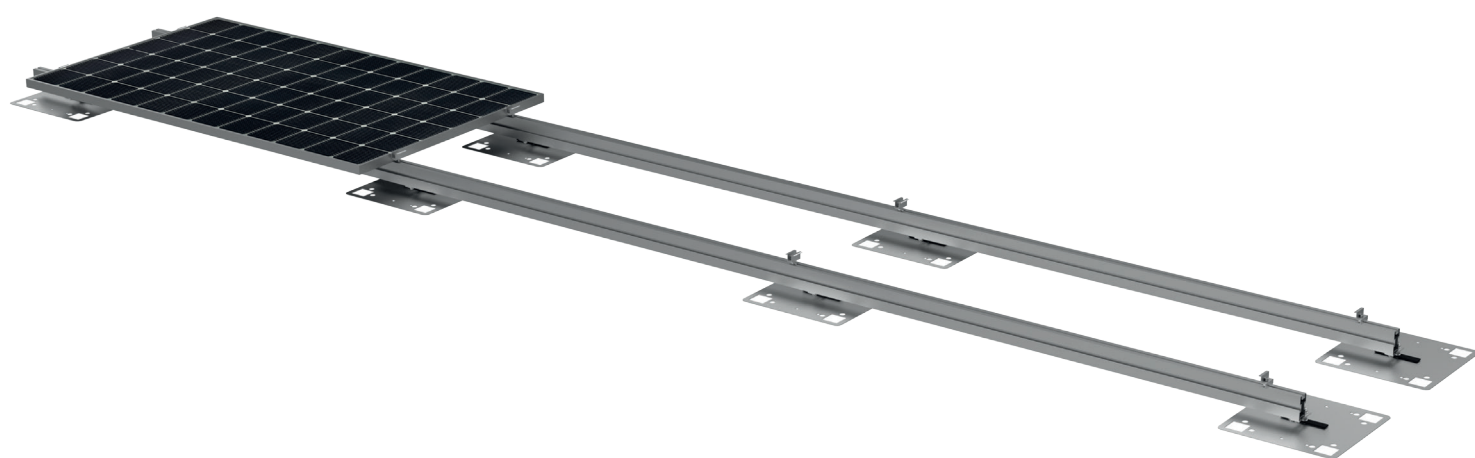


KONSTRUKCJA BEZINWAZYJNA ZGRZEWANA RÓWNOLEGLE DO MEMBRANY

**PŁYTA MOCUJĄCA K-53
ADAPTER K-03**



CHARAKTERYSTYKA

Bezinwazyjne - klejone rozwiązanie na dachy skośne z użyciem płyt mocowanych do papy lub membrany. Konstrukcja dedykowana na dachy gdzie nie ma możliwości ingerencji w poszycie dachu.



PROSTY I SZYBKI
MONTAŻ



MONTAŻ MODUŁÓW
W POZIOMIE



REGULACJA
WZDŁUŻ SZYNY



MONTAŻ MODUŁÓW
RÓWNOLEGLE
DO POŁĄCI DACHU

OPIS KONSTRUKCJI ZGRZEWANEJ RÓWNOLEGLE DO MEMBRANY

Emiter Sp. z o.o. udziela na konstrukcję 10-letniej gwarancji. Montaż konstrukcji odbywa się przez zgrzewanie płyt mocujących K-53 (RYS. 1) do powierzchni dachu pokrytego papą lub membraną. Konstrukcja pozwala na montaż modułów w układzie poziomym tak, by przylegały równolegle do połaci dachu dzięki adapterom montażowym K-03 (RYS. 2). W celu zastosowania tej konstrukcji należy zweryfikować czy papa/membrana, spełnia odpowiednie normy wytrzymałościowe (TAB. 1).

DACH POKRYTY MEMBRANĄ PCW, ECB/FPO MIN. 1,2 MM

MEMBRANA POWINNA ZOSTAĆ PRZETESTOWANA ZGODNIE Z NORMĄ EN13956 I POWINNA SPEŁNIAĆ PONIŻSZE WYMAGANIA:

1.	WYTRZYMAŁOŚĆ NA ROZCIĄGANIE	MIN. 500 N/50 MM	EN 12311-2
2.	WYTRZYMAŁOŚĆ NA ROZDARCIE	MIN. 110 N	EN 12310-2
3.	WYTRZYMAŁOŚĆ NA ŚCINANIE NA POŁĄCZENIACH	MIN. 450 N/50 MM	EN 12317-2
4.	WYTRZYMAŁOŚĆ NA ODRYWANIE NA POŁĄCZENIACH	MIN. 150 N/50 MM	EN 12316-2

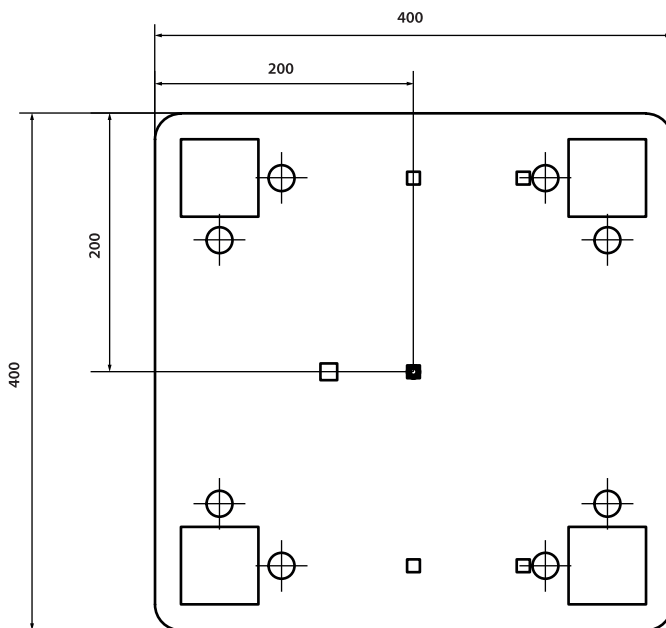
DACH POKRYTY PAPĄ

PAPA MUSI SPEŁNIAĆ NORMY ZGODNIE Z NORMĄ EN 13707:2004+A2:2009 ORAZ SPEŁNIAĆ PONIŻSZE WYMAGANIA:

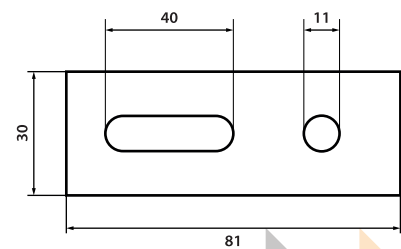
1.	WYTRZYMAŁOŚĆ NA ROZCIĄGANIE	MIN. 300 N/50 MM	EN 12311-1
2.	WYTRZYMAŁOŚĆ NA ROZDARCIE	MIN. 150 N	EN 12310-1
3.	WYTRZYMAŁOŚĆ NA ŚCINANIE NA POŁĄCZENIACH	MIN. 500 N/50 MM	EN 12317-1
4.	WYTRZYMAŁOŚĆ NA ODRYWANIE NA POŁĄCZENIACH	MIN. 125 N/50 MM	EN 12316-1

TAB. 1

RYSunEK TECHNICZNY



RYS. 1 WIDOK PŁYTY OD GÓRY



RYS. 2 WIDOK ADAPTERA OD GÓRY