

# System Sienna

Robert Maczionssek

**Wprowadzając na rynek system Teletask, przedsiębiorstwo Emitter – producent kanałów kablowych i systemu okablowania strukturalnego – adresowało go do użytkowników o bardzo dużych wymaganiach technicznych i estetycznych. Chcąc jednak zaistnieć na rynku instalacji prostych, wprowadza do oferty system Sienna.**

**K**oncepcja systemu Sienna jest bardzo zbliżona do systemu X10 rozwijanego od początku lat 70. w USA i Japonii. Sienna umożliwia sterowanie dowolnymi urządzeniami poprzez istniejącą sieć elektryczną 230 V / 50 Hz, czyli nie wymaga stosowania dedykowanego okablowania magistralnego, a do samej instalacji wprowadza jedynie pewne moduły.

System Sienna charakteryzuje się stosunkowo łatwym montażem i konfiguracją oraz relatywnie niską ceną, ponieważ nie wymaga zmian w istniejącej instalacji (np. kucia ścian). Inteligencja nadawana jest poprzez montaż w puszcze każdego włącznika lub odbiornika specjalnego modułu. Moduły montowane przy włącznikach i innych urządzeniach sterujących nazywane są sensorami, natomiast montowane przy odbiornikach (np. lampy, zawory, itp) lub urządzeniach sterowanych – aktorami.

Instalacja elektryczna z systemem Sienna z punktu widzenia użytkownika końcowego niczym nie różni się od instalacji klasycznej. Jej przewaga polega jednak na wprowadzeniu urządzeń inteligentnych (włączniki, przełączniki i inne urządzenia sterujące pozostają takie jak w klasycznej instalacji).



Rys. 2. Moduł (aktor) pozwalający sterować dwoma obwodami

Rozbudowa systemu sprowadza się do podłączenia kolejnego modułu lub modułów. Takie podejście do inteligentnego domu znacznie zmniejsza koszty i uciążliwość instalacji. Jest to doskonałe rozwiązanie szczególnie dla osób, które chcą niewielkim kosztem zaadaptować istniejący już dom do nowoczesnych technologii.

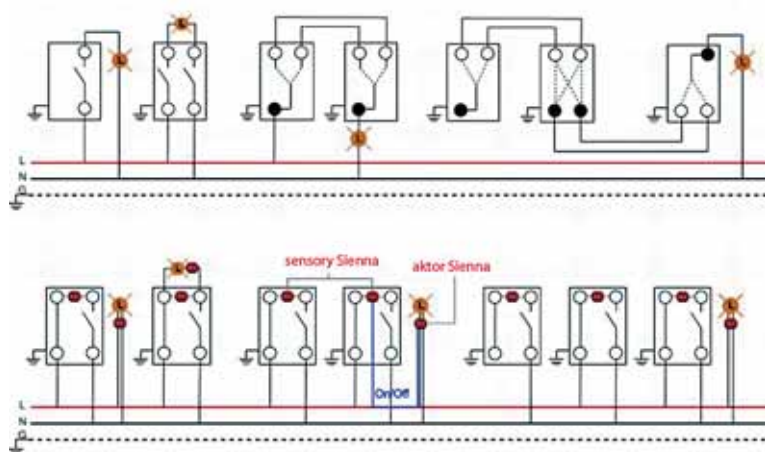
Dodatkowo system Sienna znacznie upraszcza projekt instalacji elektrycznej, co można zauważyć na rysunku 1.

W zależności od stopnia złożoności, system Sienna pozwala na redukcję kosztów energii elektrycznej i ogrzewania o 10-20%.

## Ograniczenia

System pomimo prostoty i dużych możliwości posiada pewne ograniczenia. Nie powinien być instalowany:

- w sieci elektrycznej, w której pracuje już inny system transmisji danych w paśmie 95-125 kHz (system Sienna posiada mechanizmy zabezpieczające przed interferencją własnych sygnałów sterujących z obcymi, oraz mechanizmy samokorekcji sygnałów, jednak by wykluczyć istnienie problemów należałoby wykonać testy),
- w obiektach przemysłowych z podłączonymi silnikami dużej mocy, dźwigami, automatami spawalniczymi bez układów kompensujących zakłócenia,



Rys. 1. Porównanie instalacji klasycznej (na górze) z instalacją wykorzystującą system Sienna



Rys. 3. Adresowanie modułów

- w obiektach, gdzie sieci nie spełniają wymaganych parametrów: 230 V +/- 20%, 50 Hz +/- 20%,
- gdy linie zasilające przechodzą przez transformatory.

Z powyższych wytycznych wynika, iż w standardowym domu lub biurze system sprawdzi się bez problemów.

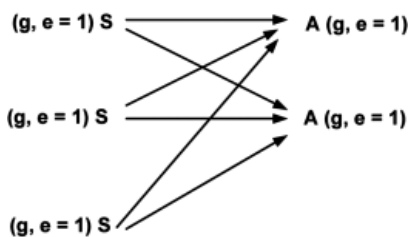
### Budowa systemu

System Sienna kierowany jest do nowych, jak i istniejących instalacji. Inteligencję instalacji nadaje się uzupełniając ją o specjalne moduły (rys. 2), zwane aktorami i sensorami. Chcąc sterować oświetleniem należy w puszcze pod włącznikiem umieścić sensor, natomiast oprawę oświetleniową wyposażyć w aktor. Aby włącznik z sensorem mógł sterować lampą z przydzielonym do niej aktorem, oba moduły muszą mieć ten sam adres.

#### Adresowanie

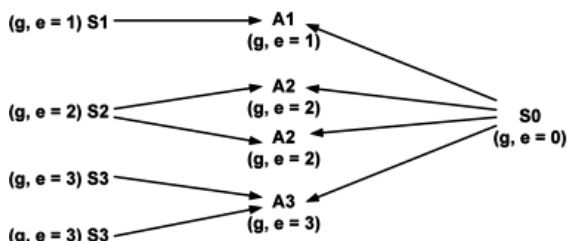
Adresowanie polega na ustawieniu na obu obrotowych mikroprzełącznikach odpowiednich wartości (rys. 3). Pierwszym mikroprzełącznikiem definiuje się adres grupy

włącznik -> urządzenie sterowane



Rys. 4. Sterowanie wieloma sensorami

włącznik -> urządzenie sterowane <- włącznik główny



Rys. 5. Przykład realizacji wyłącznika głównego

py (litery A, B, C, ..., P), natomiast drugim – adres elementu (liczby 0, 1, 2, ..., 15). Adres modułu zmienić można zarówno, gdy element nie jest zasilany jak i wówczas, gdy jest już pod napięciem.

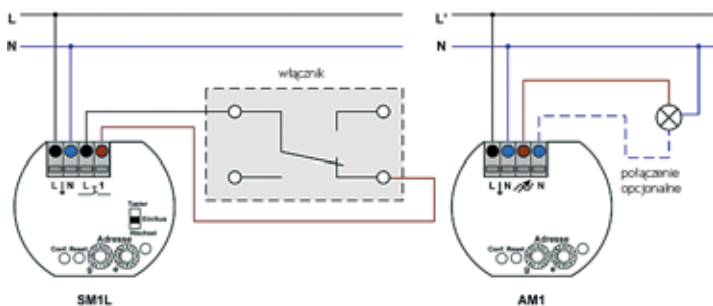
System pozwala na zaadresowanie (zaprogramowanie) 225 sensorów i 225 aktorów przy założeniu, że każdy sensor steruje innym aktorem. Pomijając to założenie uzyskuje się praktycznie nieograniczoną liczbę aktorów i sensorów (aktory o identycznych adresach będą sterować odbiornikami symultanicznie). Ilustruje to przykład na rys. 4.

Wyjątkiem od powyższej reguły jest zasada, iż sensory z adresem elementu e=0 sterują wszystkimi aktorami z identycznymi adresami grupy g, niezależnie od wartości e (idealna funkcja do realizacji wyłącznika głównego).

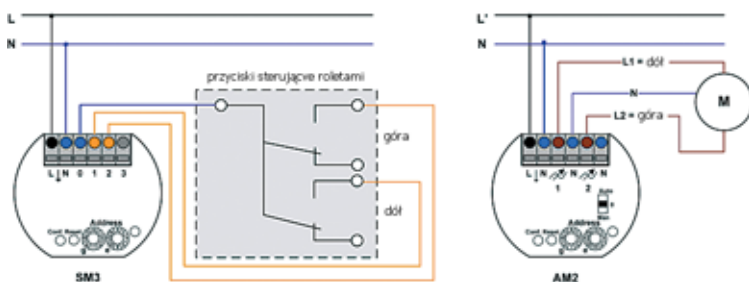
### Paleta produktów

System Sienna jest wciąż rozwijany. Aktualnie dostępne są następujące sensory i aktory:

- Sienna SM1L – sensor posiadający jedno wejście cyfrowe wysokonapięciowe (230 V),
- Sienna SM2 – sensor posiadający dwa wejścia cyfrowe niskonapięciowe (max. 5 V). SM2 może sterować dwoma niezależnymi aktorami AM1 lub jednym AM2,
- Sienna SM3 – sensor posiadający trzy wejścia cyfrowe niskonapięciowe (max. 5 V). SM3 może sterować trzema niezależnymi aktorami AM1 lub AM1 i AM2,
- Sienna SMT – sensor wykorzystywany jako regulator czasowy (timer) do sterowania przełączaniem,
- Sienna AM1 – aktor posiadający jeden jednobiegunowy przekaźnik i umożliwiający przełączanie obciążenia wymagającego maksymalnie 10 A,
- Sienna AM1P – aktor posiadający jeden dwubiegunowy przekaźnik i umożliwiający przełączanie obciążenia wymagającego maksymalnie 10 A,



Rys. 6. Sterowanie oświetleniem



Rys. 7. Sterowanie roletami

- Sienna AM2L – aktor posiadający dwa przekaźniki 5 A każdy (aktor automatycznie wyłącza przekaźniki, jeśli łączna wartość prądu przekroczy 10 A),
- Sienna AM2 – aktor posiadający dwa przekaźniki 5 A każdy, stosowany do sterowania roletami i żaluzjami (w danym momencie może być włączony tylko jeden przekaźnik),
- Sienna AMDR – aktor posiadający jedno wyjście ściemniane pozwalające na obciążenie mocą 300 W (rezystancyjny charakter obciążenia).

Do sensorów można podłączyć czujki alarmowe oraz klasyczne włączniki jedno-, dwu- lub trzybiegunowe (również podświetlane). Dodatkowo przełączniki te mogą być jedno-, dwu- lub trzypozycyjne.

Wszystkie elementy Sienna komunikują się ze sobą z prędkością 5 kb/s w paśmie około 100 kHz.

Temperatura pracy elementów zawiera się w przedziale od -25°C do 70°C. System terminowania przewodów jest bezśrubowy i akceptuje kable typu drut jak i linka, o przekroju od 0,08 do 1,5 mm<sup>2</sup>.

### Przykłady zastosowań

Przykładów wykorzystania systemu Sienna jest bardzo wiele. Najprostszymi zastosowaniami są:

- sterowanie oświetleniem (włącz / wyłącz),
- regulacja oświetlenia (ściemnianie),
- sterowanie roletami i żaluzjami,
- sterowanie bramami,
- sterowanie ogrzewaniem,
- sterowanie wentylacją,
- proste funkcje alarmowe.

Rysunki 6 i 7 pokazują przykładowe sterowanie oświetleniem i sterowanie roletami

### Programowanie

Wszystkie operacje niezbędne do zainstalowania i skonfigurowania systemu Sienna, takie jak:

- instalacja modułów,
- nadawanie i zmiana adresów modułów,
- dokładanie nowych modułów,
- kasowanie zawartości (pamięci) modułów,

można z łatwością wykonać korzystając jedynie ze śrubokręta. Nie jest do tego potrzebne żadne specjalistyczne szkolenie (poza podstawową wiedzą dotyczącą instalacji elektrycznych) bądź oprogramowania.

System Sienna może zostać skonfigurowany także za pomocą komputera PC. Konfiguracja poprzez PC może zostać wykonana łącznie, albo jako alternatywa dla konfiguracji za pomocą śrubokręta. Oprogramowanie konfiguracyjne pracuje w środowisku Windows i jest dostępne w następujących wersjach:

- Sienna Professional – przeznaczone dla elektryków, którzy chcą instalować, konfigurować, kontrolować i monitorować system Sienna u klienta,
- Sienna Home – przeznaczone dla użytkowników końcowych, którzy zamierzają kontrolować i monitorować urządzenia elektryczne w ich domu.

Podobnie jak wszystkie urządzenia (moduły) Sienna, oprogramowanie jest bardzo proste w obsłudze. Wymagany jest jedynie port USB w komputerze i najbliższe gniazdo sieciowe (elektryczne), które staje się interfejsem komunikacyjnym. Sienna Professional i Home pozwalają użytkownikowi na łatwe programowanie i rekonfigurację systemu Sienna podłączonego do sieci elektrycznej.



Rys. 8. Programowanie instalacji z wykorzystaniem komputera.

**Robert Maczionsek**  
Autor jest specjalistą ds. informatyki w firmie Emitter

**KONTAKT**

**Emitter sp. z o. o.**  
ul. Porcelanowa 27  
40-241 Katowice  
tel, (32) 730 34 00  
fax (32) 730 34 01  
emiter@emiter.net.pl  
www.emiter.net.pl