

Falownik szeregowy (SUN2000-33KTL-A)



Inteligentny

- 4 układy MPPT na potrzeby dopasowania do różnych rodzajów lub ilości modułów z różnymi ustawieniami
- Inteligentny monitoring 8 łańcuchów i 80% oszczędność czasu na wykrywanie błędów
- Power Line Communication (PLC)
- I/V Curve diagnosis

Sprawny

- Maks.. sprawność 98.6%, sprawność europejska 98.4%

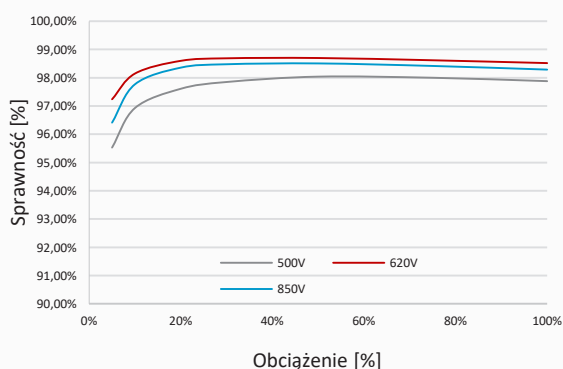
Bezpieczny

- Integrowany DC rozłącznik, bezpieczny i łatwy w obsłudze
- Zintegrowana ochrona przepięciowa na AC i DC typ II
- Zabezpieczenie ziemnozwarciowe
- Ochronny bezpiecznik różnicowoprądowy (RCD)

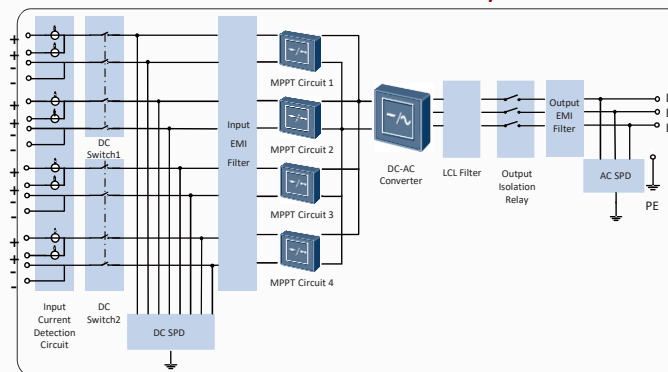
Niezawodny

- Brak potrzeby instalacji zewnętrznego wentylatora dzięki technologii naturalnego chłodzenia
- Stopień ochrony IP65

Krzywa sprawności



Schemat obwodowy



SUN2000-33KTL-A



Falownik szeregowy (SUN2000-33KTL-A)

Specyfikacje techniczne	SUN2000-33KTL-A
Sprawność	
Maks. sprawność	98,6%
Sprawność europejska	98,4%
Wejście	
Maks. moc wejściowa DC	30,600 W
Maks. napięcie wejściowe	1,100 V
Maks. prąd na MPPT	22 A
Maks. prąd zwarcia na MPPT	30 A
Min. napięcie robocze/ początkowe napięcie wejściowe	200 V / 250 V
Zakres napięcia przy pełnej mocy MPPT	480 V ~ 800 V
Zakres napięcia roboczego MPPT	200 V ~ 1000 V
Znamionowe napięcie wejściowe	620 V
Maks. ilość wejść	8
Ilość MPPT	4
Wyjście	
Znamionowa moc wyjściowa AC	30,000 W
Maks. moc wyjściowa AC	33,000 VA
Maks. moc AC (cosφ=1)	30,000 W
Znamionowe napięcie wyjściowe	220V / 380V; 230V / 400V, Ustawienie fabryczne 3W+N+PE
Częstotliwość zasilania AC	50 Hz / 60 Hz
Maks. prąd wyjściowy	48 A
Regulowany współczynnik przesuwu fazowego	0.8 LG ... 0.8 LD
Maks. całkowite zakłócenia harmoniczne	< 3%
Ochrona	
Ochrona rozłączeniowa po stronie wyjścia	Tak
Ochrona przed pracą wyspową (Anti-Islanding)	Tak
Ochrona przed nadmierną polaryzacją DC	Tak
Monitorowanie awarii łańcucha kolektora PV	Tak
Ochrona przepięciowa DC	Typ II
Ochrona przepięciowa AC	Typ II
Monitorowanie izolacji	Tak
Wykrywanie prądu resztkowego	Tak
Komunikacja	
Wyświetlacz	LED wskaźniki
USB / Bluetooth +APP	Tak
RS485	Tak
PLC	Tak
Dane ogólne	
Rozmiary (Sz. x W. x Gł.)	930 × 550 × 283 mm (36.6 x 21.7 x 11.1 inch)
Waga	60 kg (132 lb.) bez płyty montażowej 62 kg (136,7 lb.) z płytą montażową
Zakres temperatury roboczej	-25 °C ~ 60 °C (-13°F ~ 140°F)
Chłodzenie	Konwekcja naturalna
Wysokość działania	0 ~ 4,000 m (13,123 ft.)
Wilgotność względna	0 ~ 100%
DC złącze	Amphenol Helios H4
AC złącze	Waterproof PG Terminal + OT Connector
Stopień ochrony	IP65
Własne zużycie prądu nocą	< 1,5 W
Topologia	Bez transformatora
Zgodność z normami	
Bezpieczeństwo / Kompatybilność elektromagnetyczna EMC	EN/IEC 61000-3, EN/IEC 61000-6, EN/IEC 62109-1, EN/IEC 62109-2,
Normy przyłączenia do sieci	VDE-AR-N4105, VDE0126-1-1, VDE0124-100, EN 50438:2013

AUTORYZOWANY DYSTRYBUTOR:

EMITER Sp. z o.o.

www.emiter.net.pl | emiter@emiter.net.pl | tel.: 32 7303400